



www.FGWilson.com

P18-4



Рисунок приведен исключительно с иллюстративной целью

Номинальная выходная мощность

| Модель генераторной установки | Основной* | Резервный* |
|-------------------------------|---------------------|---------------------|
| 380-415V, 50Hz | 16,5 кВА / 13,2 кВт | 18,0 кВА / 14,4 кВт |
| 220/127V, 60 Hz | 19,4 кВА / 15,5 кВт | 21,3 кВА / 17,0 кВт |

Номинальные характеристики при коэффициенте мощности 0,8

Номинальные значения - Основной режим

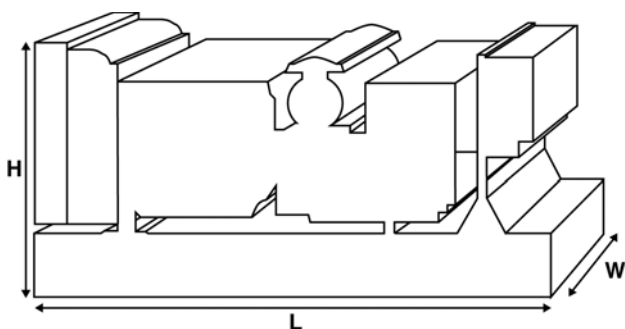
Это режим работы установки, при котором осуществляется бесперебойная подача электропитания (при переменной нагрузке) вместо промышленной энергосети. Отсутствует ограничение на длительность ежегодной эксплуатации в часах; для данной модели допустима 10% перегрузка от номинальной мощности в течение 1 часа каждые 12 часов работы.

Номинальные значения - Резервный режим

Модели генераторных установок, работающие в этом режиме, осуществляют бесперебойную подачу электропитания (при переменной нагрузке) в случае нарушения электроснабжения объекта. При этом режиме работы установки перегрузка не допускается. Силовой генератор на данной модели предназначен для продолжительной работы при максимальной нагрузке (согласно ISO 8528-3).

Стандартные условия

Примечание: Стандартные условия: температура входящего воздуха - 25° С (77°F), высота над уровнем моря - 100 м (328 футов), относительная влажность воздуха 30%. Данные по расходу топлива указаны при полной нагрузке с использованием дизельного топлива с удельным весом 0,85, соответствующего стандарту BS2869: 1998, класс А2.



Технические характеристики и производительность

| | | |
|--|-----------------------------|---------------------|
| Тип и модель двигателя | Perkins 404D-22G1 | |
| Генераторы произведены для компании FG Wilson: | Leroy Somer | |
| Модель силового генератора: | LL1014L | |
| Панель управления | LCP1002T | |
| Тип рамы основания | Fbc2 - (08Hr) | |
| Тип/номинальное значение размыкателя цепи | 3-полюсный мини выключатель | |
| Частота | 50 Гц | 60 Гц |
| Частота вращения двигателя: RPM | 1500 | 1800 |
| Емкость топливного бака: литров (ам. галлонов) | 45 (11,9) | |
| Расход топлива: л/ч (ам. галлонов/ч) | | |
| | - Основной | 4,4 (1,2) 5,2 (1,4) |
| | - Резервный | 4,8 (1,3) 5,7 (1,5) |

Дополнительные возможности

Компания FG Wilson предлагает ряд дополнительных возможностей, которые помогут удовлетворить любые ваши потребности в энергообеспечении. Возможности включают:

- обновление до норм Европейского сертификата соответствия
- большой выбор шумопоглощающих кожухов
- целый ряд панелей управления и панелей синхронизации для генераторных установок
- дополнительные устройства аварийной сигнализации и отключения
- большой ассортимент глушителей различных уровней снижения шума для выхлопной системы

Для получения дополнительной информации о стандартных и дополнительных возможностях для этого изделия обращайтесь к

Масса и размеры

| Длина (L) мм (дюймов) | Ширина (W) мм (дюймов) | Высота (H) мм (дюймов) | Нетто кг (фунтов) | С заправкой кг (фунтов) |
|--------------------------|---------------------------|---------------------------|----------------------|----------------------------|
| 1320 (52,0) | 552 (21,7) | 1179 (46,4) | 447 (985) | 454 (1001) |

Нетто (+ смазочное масло) С заправкой (+ смазочное масло и охлаждающая жидкость)

Характеристики в соответствии с ISO 8528, ISO 3046, IEC 60034, BS5000 и NEMA MG-1/22. Показанная на иллюстрации генераторная установка может включать дополнительное оборудование, поставляемое по отдельному заказу.

Компания FG Wilson располагает производственными мощностями в следующих странах:

Северная Ирландия • Бразилия • Китай • Индия • США

Штаб-квартира FG Wilson находится в Северной Ирландии, все поставки осуществляются через дилерскую сеть по всему миру. Контактные данные о местном офисе продаж в вашей стране можно найти на веб-сайте FG Wilson по адресу: www.FGWilson.com

| Технические данные двигателя | | |
|---|--------------------------|--|
| Число цилиндров/Расположение: | 4 / на одной л | |
| Тактность: | 4 такта | |
| Диаметр цилиндра/ход поршня: мм (дюймов) | 84,0 (3,3)/100,0 (3,9) | |
| Впуск: | Естественно Аспирировано | |
| Метод охлаждения: | Водяной | |
| Тип регулятора: | Механический | |
| Класс регулирования: | ISO 8528 G2 | |
| Степень сжатия: | 23.3:1 | |
| Рабочий объем: л (куб. дюймов) | 2,2 (135,2) | |
| Момент инерции, кг*м ² (фунт/дюйм ²) | 2,72 (9308) | |
| Электросистема двигателя: | | |
| - Напряжение/Земля | 12/отрицательная | |
| - Макс. ток зарядного генератора | 65 | |
| Вес: кг (фунтов) | | |
| - Сухая масса | 242 (534) | |
| - С заправкой | 251 (554) | |

| Рабочие характеристики | 50 Гц | 60 Гц |
|--|--------------|--------------|
| Частота вращения двигателя: об/мин. | 1500 | 1800 |
| Полная мощность двигателя: кВт (л.с.) | | |
| - Основной | 16,2 (22,0) | 19,4 (26,0) |
| - Резервный | 18,0 (24,0) | 21,5 (29,0) |
| Среднее эффективное давление на поршень двигателя (BMEP), кПа (фунтов на кв. дюйм) | | |
| - Основной | 585,0 (84,8) | 583,0 (84,6) |
| - Резервный | 649,0 (94,2) | 647,0 (93,8) |

| Топливная система | | | | |
|-----------------------------------|----------------------------|-----------------|-----------------|-----------------|
| Тип топливного фильтра: | Заменяемый элемент | | | |
| Рекомендуемое топливо: | Дизельное топливо класс A2 | | | |
| Расход топлива: л/ч (ам. галл./ч) | | | | |
| | 110% | 100% | 75% | 50% |
| Основной Нагрузка | Нагрузка | Нагрузка | Нагрузка | Нагрузка |
| 50 Гц | 4,8 (1,3) | 4,4 (1,2) | 3,4 (0,9) | 2,6 (0,7) |
| 60 Гц | 5,7 (1,5) | 5,2 (1,4) | 4,1 (1,1) | 3,1 (0,8) |
| | 110% | 100% | 75% | 50% |
| Резервный Нагрузка | Нагрузка | Нагрузка | Нагрузка | Нагрузка |
| 50 Гц | 4,8 (1,3) | 3,7 (1,0) | 2,7 (0,7) | |
| 60 Гц | 5,7 (1,5) | 4,4 (1,2) | 3,3 (0,9) | |

(при использовании дизельного топлива удельной массой 0,85, соответствующего стандарту BS2869, класс A2)

| Система воздухозабора | 50 Гц | 60 Гц |
|--|--------------------|------------|
| Тип воздушного фильтра: | Заменяемый элемент | |
| Поток воздуха для горения: м ³ /мин. (куб. футов/мин.) | | |
| - Основной | 1,5 (51) | 1,7 (61) |
| - Резервный | 1,5 (51) | 1,7 (61) |
| Максимальное сопротивление на входе воздуха для горения: кПа (дюймов вод. ст.) | 3,0 (12,0) | 3,0 (12,0) |

| Система охлаждения | 50 Гц | 60 Гц |
|--|--------------|-------------|
| Емкость системы охлаждения: литров (ам. галлонов) | 6,5 (1,7) | 6,5 (1,7) |
| Тип водяного насоса: | центробежный | |
| Отвод тепла на воду и смазочное масло: (брит. тепловых ед./мин.) | | |
| - Основной | 13,7 (779) | 15,5 (881) |
| - Резервный | 15,2 (864) | 17,2 (978) |
| Отвод тепла в помещение: Тепло, выделяемое двигателем и генератором | | |
| кВт (брит. тепловых ед./мин.) | | |
| - Основной | 4,9 (279) | 5,5 (313) |
| - Резервный | 5,9 (336) | 6,5 (370) |
| Мощность вентилятора радиатора: кВт (л.с.) | 0,2 (0,3) | 0,4 (0,5) |
| Поток охлаждающего воздуха для радиатора: м ³ /мин. (cfm) (куб. футов/мин.) | 33,0 (1165) | 41,4 (1462) |
| Макс. сопротивление воздуха на выходе из радиатора: Па (дюймов вод. ст.) | 125 (0,5) | 125 (0,5) |

Для получения информации по мощностным характеристикам для конкретных условий эксплуатации на объекте обращайтесь к местному дилеру FG Wilson.

| Смазочная система | |
|---|------------------------------|
| Тип масляного фильтра: | Навинчиваемый, полный расход |
| Общий объем масла в системе: л (ам. галлонов) | 10,6 (2,8) |
| Объем масла в поддоне картера: л (ам. галлонов) | 8,9 (2,4) |
| Тип масла: | API CH4 15W-40 |
| Метод охлаждения: | N/A |

| Выхлопная система | 50 Гц | 60 Гц |
|---|--------------|--------------|
| Тип глушителя: | Industrial | |
| Модель и кол-во глушителей: | 263-0765 (1) | |
| Перепад давления в глушителе: кПа (дюймов рт. ст.) | 0,70 (0,207) | 1,40 (0,413) |
| Уровень шумоподавления глушителя: дБ | 27 | 20 |
| Макс. допустимое противодавление: кПа (дюймов рт. ст.) | 10,0 (3,0) | 10,0 (3,0) |
| Поток выхлопных газов: м ³ /мин. (куб. футов/мин.) | | |
| - Основной | 3,4 (120) | 3,7 (131) |
| - Резервный | 3,7 (131) | 4,0 (141) |
| Температура выхлопных газов: °C (°F) | | |
| (куб. футов/мин.) | | |
| - Основной | 361 (681) | 379 (714) |
| - Резервный | 394 (740) | 434 (812) |

Документация

Полный комплект руководств по эксплуатации, обслуживанию и электросхем.

Стандарты для генераторных установок

Данное оборудование соответствует следующим стандартам: BS5000, ISO 8528, ISO 3046, IEC 60034, NEMA MG-1.22.

Компания FG Wilson полностью сертифицирована по ISO 9001.

Соответствие нормативам ЕС «Евро 2» по уровню выбросов.

Гарантия

Оборудование, эксплуатирующееся в постоянном режиме, имеет гарантию один год. Оборудование, эксплуатирующееся в резервном режиме и отработанное количество часов в год которого ограничивается 500 часами, имеет гарантию два года. Более подробную информацию о действии гарантии можно получить у дилера компании или на сайте: www.FGWilson.com.

Контактная информация дилера:

Компания FG Wilson располагает производственными мощностями в следующих странах:
Северная Ирландия • Бразилия • Китай • Индия • США

Штаб-квартира FG Wilson находится в Северной Ирландии, все поставки осуществляются через дилерскую сеть по всему миру. Контактные данные о местном офисе продаж в вашей стране можно найти на веб-сайте FG Wilson по адресу: www.FGWilson.com